

2021年3月30日

## ローカル 5G 導入から運用まで支援するサービスを提供開始

～ローカル 5G 環境に必要なプロセスをメニュー化・ワンストップ提供しお客様の負担を軽減～

NTT コミュニケーションズ株式会社(以下 NTT Com)は、ローカル 5G 環境構築において、導入コンサルティング、免許取得、機器構築、運用の支援を行う「ローカル 5G サービス」(以下 本サービス)の提供を 2021 年 3 月 31 日より開始します。

NTT Com および NTT グループの高度な知見を活かし、ローカル 5G の利用に必要なプロセスをワンストップで提供します。また、従来はお客様が個別に準備が必要であったローカル 5G 機器を月額利用型のサービスとして提供することで、実証実験期間だけご利用いただくなどの柔軟な導入を実現します。

本サービスにより、お客様の導入・運用負担を軽減することで、ローカル 5G を用いたデータ流通の円滑化により、お客様のデジタルトランスフォーメーション(DX)推進に貢献します。

### 1.背景

近年、DX の推進に向けて、広帯域低遅延の自営ネットワーク環境を構築可能なローカル 5G が、さまざまな業界で注目を集めています。

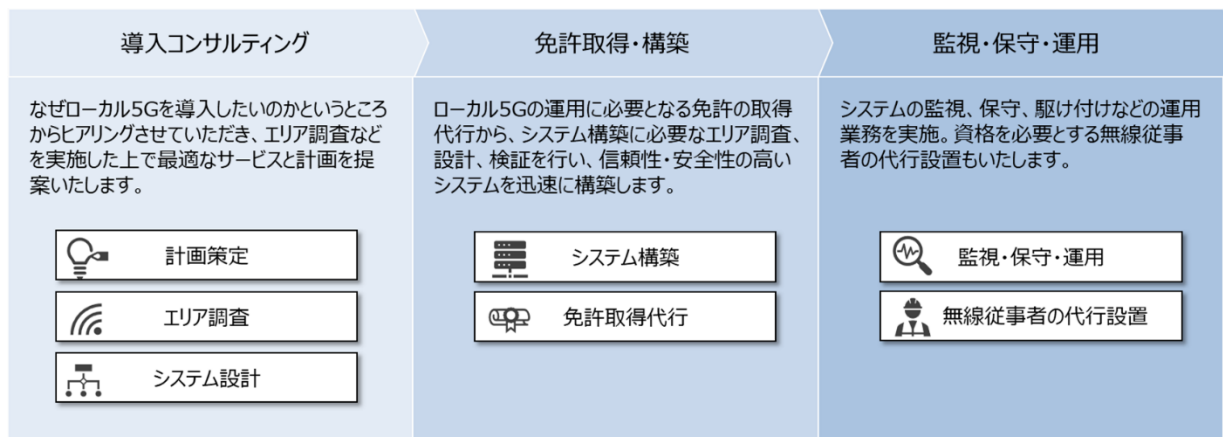
NTT Com は、製造現場における自律走行型ロボットの遠隔操作や警備業務の高度化など、ローカル 5G 活用の可能性を探るための実証実験をパートナーとともに取り組んできました<sup>※1</sup>。また、ミリ波帯(28GHz 帯)に比べ、遮蔽物に強く通信範囲の広さに特長を持つ Sub-6 帯(4.7GHz 帯)に早くから注目し、実用化に向けた知見を蓄積すると共に、2020 年 12 月には Sub-6 帯の実用局免許を申請しました<sup>※2</sup>。

ローカル 5G へのニーズや期待が高まる一方で、電波の利用にあたっては無線局免許の申請手続きやネットワーク設計や保守運用まで専門的な知識・技術および手続きを必要とすること、個別のお客様に応じて機器を準備する必要があり初期コストがかかることなど複数の課題があります。

今回、本サービスによりこれら課題を解決し、ローカル 5G の導入・運用負担を軽減することでお客様の DX を強力に推進いたします。

### 2.本サービスの概要

専門的な知識・技術および手続きを必要とするローカル 5G の導入コンサルティング、免許取得、機器構築、運用などのプロセスを分かりやすくメニュー化し、ワンストップで提供するサービスです。



### 3.本サービスの特長

#### (1) NTT ドコモの無線技術・ノウハウを活用し、高信頼のサービスを提供

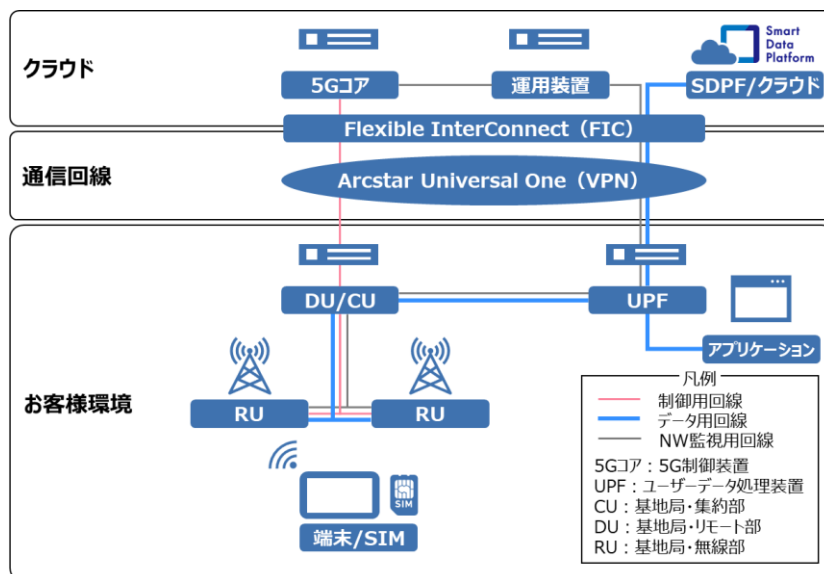
ローカル 5G 導入前のエリア調査や回線設計、設置工事、運用の一部などにおいて、無線技術や知見を持つ株式会社 NTT ドコモのローカル 5G 構築支援サービス<sup>※3</sup>を活用します。NTT グループのアセットを最大限活用することで、お客さまは高度な無線設備の知識ノウハウを必要とせずに導入障壁を低減したうえで信頼性の高いローカル 5G 環境の利用が可能となります。

#### (2) 5G 無線基地局装置と 5G コアを必要な期間のみ<sup>※4</sup> 利用可能

Sub-6 帯に対応したローカル 5G の機器類一式を NTT Com から一元的に提供します。また、ローカル 5G の環境構築において特に高コストとなる 5G コアおよび無線基地局設備を月額利用型のサービスとして提供します（お買い上げも可能）。これにより、お客さまの初期コストを低減しながら、お客さまの技術検証などの必要な期間のみローカル 5G の利用が可能となります。

#### (3) Smart Data Platform<sup>※5</sup> とのワンストップ提供でデータ利活用環境を実現

NTT Com の Smart Data Platform (SDPF) と一体的に提供可能です。専門的な知識・技術、手続きが必要となるローカル 5G システムの環境構築のみならずデータ利活用に必要な、データ収集・蓄積・分析などの機能をワンストップで提供し、お客さまの DX を推進します。



### 4. 提供開始日

2021年3月31日

### 5. 利用料金

NTT Com 営業担当までお問い合わせください<sup>※6</sup>。

### 6. お申し込み方法

NTT Com 営業担当までお問い合わせください。

### 7. ローカル 5G の共創環境について

NTT Com は、東京都港区芝浦の田町グランパークタワーにて、Sub-6 帯での実用局免許申請を行いました。今

後本施設を用いてお客さま・パートナーとの共創や技術検証を推進していきます。

加えて、事業構想のためのワークショップ、異業種企業やスタートアップ企業とのビジネスマッチング、パートナーの販路拡大のための共同セミナーなど、ローカル 5G を活用した新規ビジネス創出を支援するプログラムの提供を予定しています。

※1：関連報道発表

- ・ [製造現場におけるローカル 5G の本格検証を開始（2020 年 3 月 26 日）](#)
- ・ [ローカル 5G を活用した警備業務の高度化に関する実証実験を推進（2020 年 11 月 20 日）](#)
- ・ [Sub-6 帯・スタンドアローン\(SA\)方式による本格的ローカル 5G の提供に向けた低遅延通信、エンド・ツー・エンドスライシング機能の実証実験を開始（2020 年 10 月 13 日）](#)
- ・ [DMG 森精機と NTT Com、自律走行型ロボットをローカル 5G で遠隔操作する共同実験を開始（2020 年 5 月 21 日）](#)

※2：関連報道発表

- ・ [ローカル 5G における Sub-6 帯の実用局免許申請について（2020 年 12 月 18 日）](#)

※3：NTT ドコモが提供する、お客さまのご希望や利用範囲などにもとづいた要件定義、電波伝搬ツールによるエリア設計を支援するサービスです。

[https://www.nttdocomo.co.jp/info/news\\_release/2020/03/18\\_06.html](https://www.nttdocomo.co.jp/info/news_release/2020/03/18_06.html)

※4：最低利用期間は 1 年間となります。

※5：データ利活用に必要な収集・蓄積・管理分析におけるすべての機能を、ICT インフラも含めてワンストップで提供し、データ利活用による DX 実現を加速させるプラットフォームです。詳しくは下記 Web サイトをご覧ください。



<https://www.ntt.com/business/sdpf/>

※6：利用料金に拠点間ネットワークの費用は含まれていません。本サービスとは別にお申し込みが必要です。

NTT Com は、事業ビジョン「Re-connect X」にもとづき、生活者・ビジネス・社会を、安心・安全かつ柔軟に「新たな価値でつなぎなおす」ICT サービス・ソリューションを提供し、ニューノーマルの世界におけるサステイナブルな未来の実現に貢献していきます。

**Re-connect X**

<https://www.ntt.com/about-us/re-connectx.html>